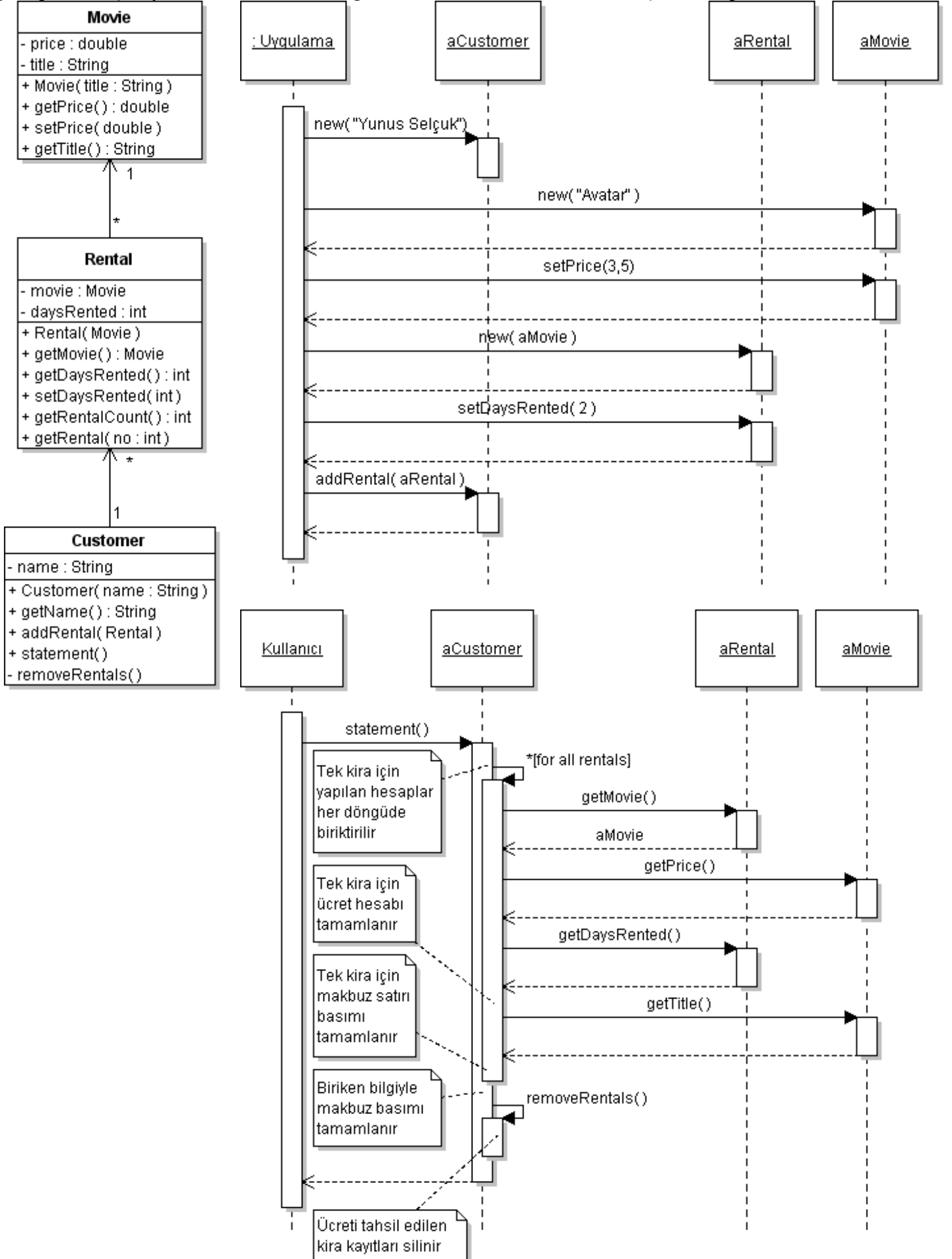


Örnek Uygulama:

Bir DVD kiralama programında müşteriler, kira kayıtları ve filmler bulunmaktadır. İlk tasarım sol sütunda görülebilir. Bir müşterinin bir DVD kiralamasının sıralama şeması sağ üstte, kiraladığı DVD'leri iade etmeye geldiğinde müşteriye fatura verilmesi ile ilgili statement metodunun sıralama şeması sağ alttadır.



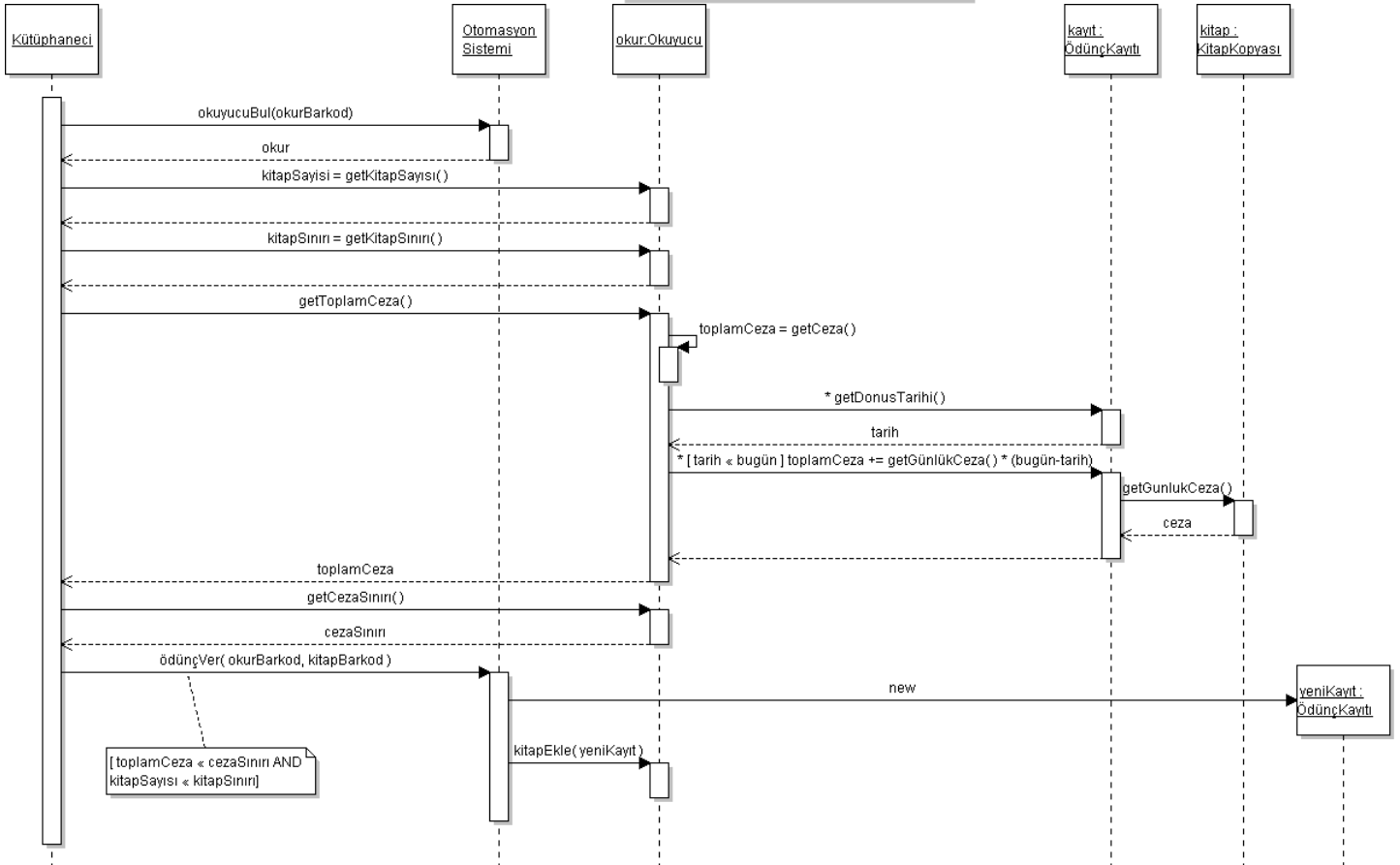
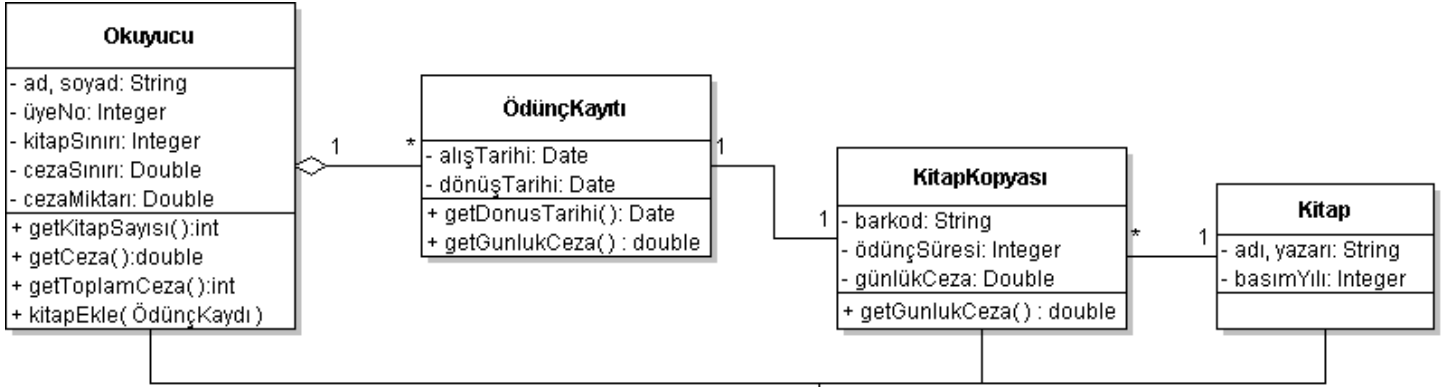
Customer Sınıfının Kaynak Kodu:

```
package fowler_ndk;
import java.util.*;

public class Customer {
    private String _name;
    private Vector<Rental> _rentals = new Vector<Rental>();
    public Customer (String name){
        _name = name;
    }
    public void addRental(Rental arg) {
        _rentals.addElement(arg);
    }
    public String getName (){
        return _name;
    }
    public String statement( ) {
        double totalAmount = 0;
        Enumeration<Rental> rentals = _rentals.elements();
        String result = "Rental Record for " + getName() + "\n";
        while (rentals.hasMoreElements()) {
            double thisAmount = 0;
            Rental aRental = (Rental) rentals.nextElement();
            Movie aMovie = aRental.getMovie();
            //determine amounts for each line
            thisAmount += aRental.getDaysRented() * aMovie.getPriceCode() ;
            //show figures for this rental
            result += "\t" + aRental.getMovie().getTitle()+ "\t" +
                String.valueOf(thisAmount) + "\n";
            totalAmount += thisAmount;
        }
        //add footer lines
        result += "Amount owed is " + totalAmount+"\n";
        removeRentals( );
        return result;
    }
    private void removeRentals( ) {
        _rentals = new Vector<Rental>();
    }
}
```

Örnek Uygulama: Kitap ödünç verilirken izlenen yol

- Kütüphaneci, okuyucunun kaydına otomasyon sistemi üzerinden erişir. Erişim okuyucunun üye numarası sayesinde olur.
- Kütüphaneci, okuyucunun üzerinde kaç kitap olduğuna bakar. Eğer okuyucu kitap alma sınırını doldurmuşsa yeni kitap verilmez.
- Okuyucunun üzerindeki TOPLAM para cezası hesaplanarak, okuyucu için önceden tanımlanmış ceza sınırından (Okuyucu.cezaSınırı) yüksek olup olmadığına bakılır. (Toplam ceza = Okuyucu.cezaMiktarı + bu sırada okuyucuda bulunan iade tarihi geçmiş kitaplardan kaynaklanan cezaların miktarı).
- Ceza sınırı aşılmışsa okuyucuya yeni kitap verilmez. Aksi halde bir ödünç kaydı oluşturularak okuyucu kaydı ile ilişkilendirilir. Ödünç kaydının alış tarihi bugünün tarihine, dönüş tarihi ise istenen kitabın kaç günlüğüne ödünç verileceğine bakılarak belirlenir.



Örnek Uygulama: Araç servisi

